

TEMA I: LA NOCIÓN DE POLÍTICA

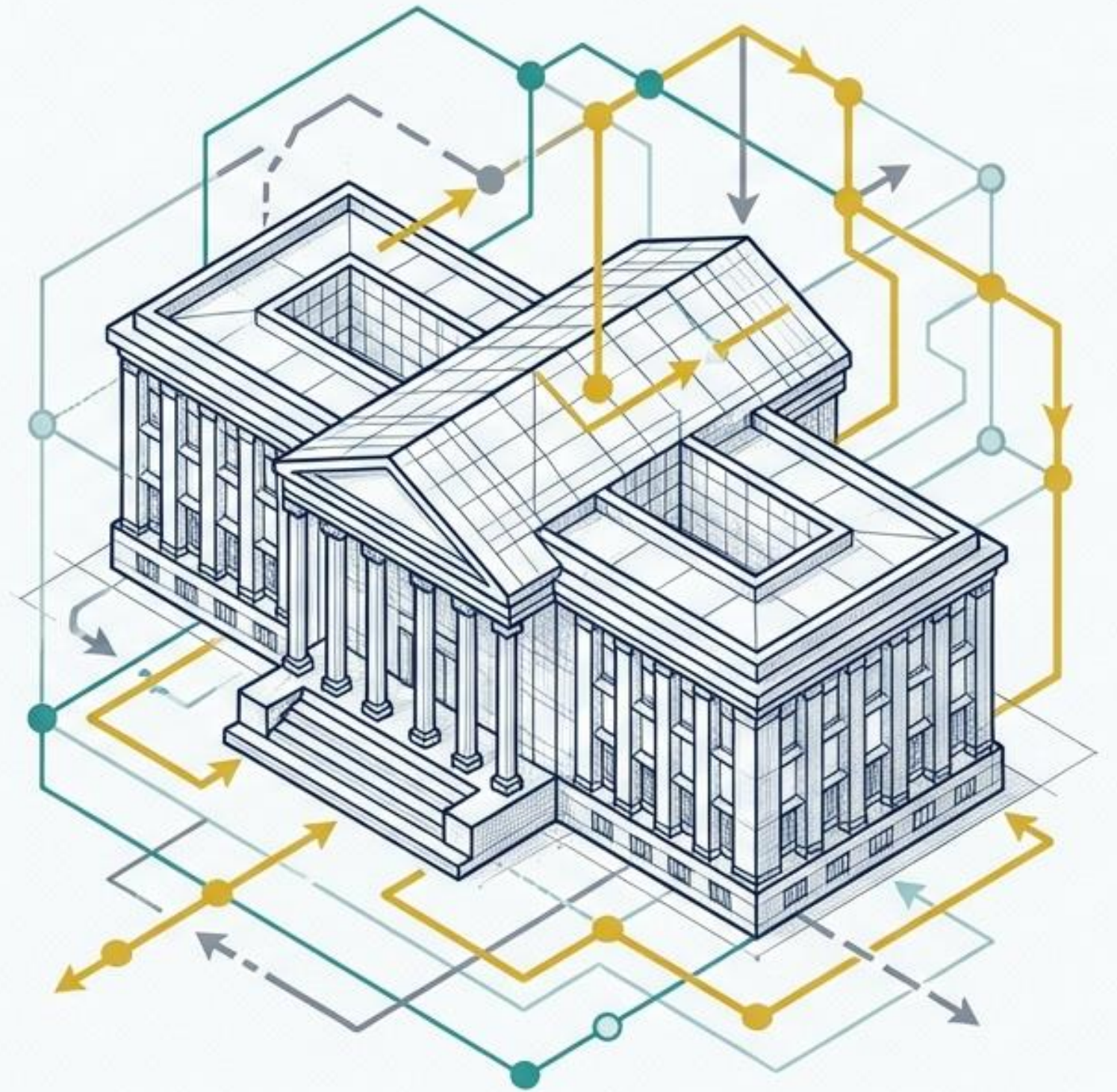
# La Arquitectura de la Estabilidad Política

De la “Política Culta” a la Mecánica de la Gobernabilidad

---

Dr.C. Liuván Nuñez Díaz

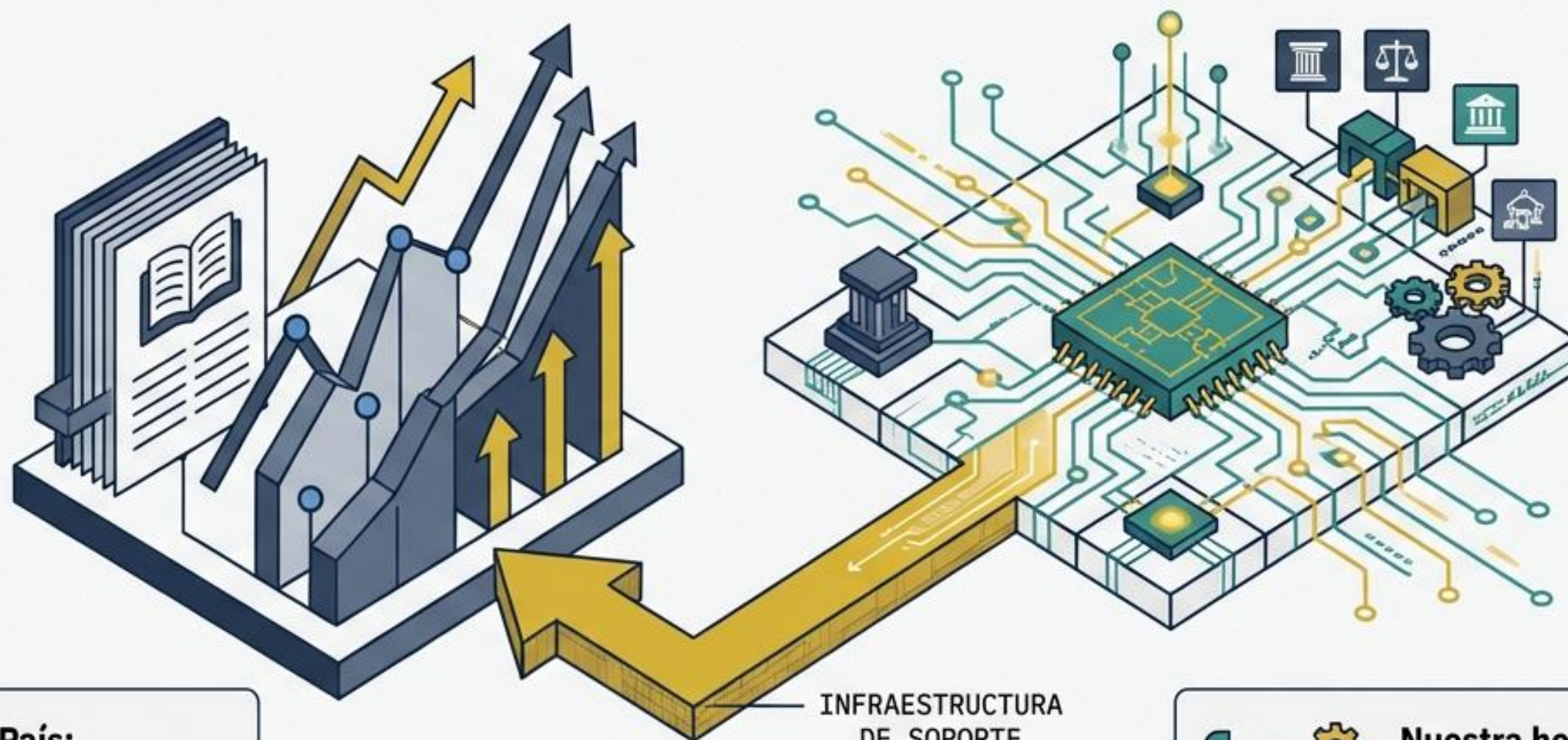
Teoría Política – Licenciatura en Contabilidad y Finanzas



La política como el “Sistema Operativo” de la economía  
Para un profesional de las finanzas, la política no es filosofía abstracta; es la infraestructura que sostiene o derrumba la estabilidad económica.



**Más allá del poder:**  
La política es una dimensión cultural que requiere valores y procedimientos estables.



RIESGO  
SISTÉMICO

**El Riesgo País:**  
La falta de legitimidad institucional destruye la viabilidad de cualquier modelo financiero.

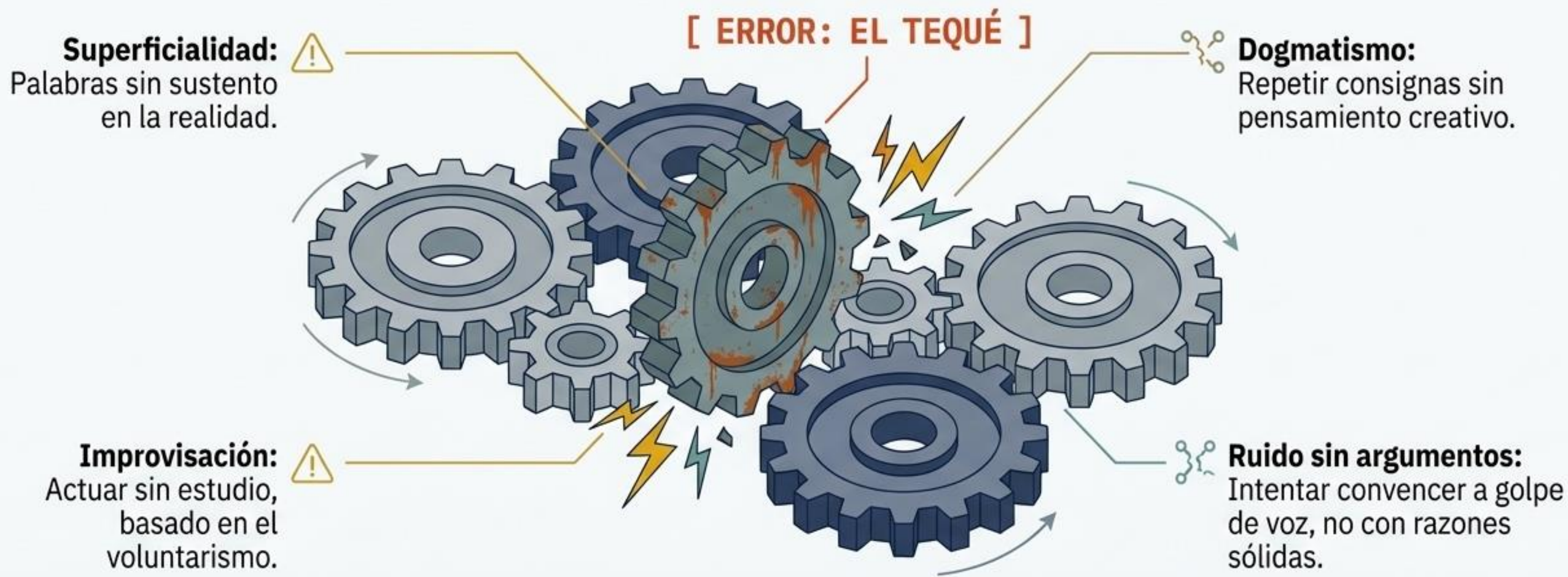


HERRAMIENTA  
DIAGNÓSTICA

**Nuestra herramienta:**  
Utilizaremos las ideas de Armando Hart y 7 conceptos diagnósticos para decodificar la salud de una sociedad.

# El fallo sistémico: La amenaza del “Tequé”

El intelectual cubano Armando Hart identificó una falla crítica en la gestión pública: el “tequé” o la política vacía. Es la fricción que desgasta y niega la transformación real.



# Diagnóstico de Sistemas: "Tequé" vs. "Política Culta"



# Los 4 Pilares de la "Política Culta"

**RESULTADO ESPERADO:** Una sociedad que toma mejores decisiones, resiste la manipulación y garantiza la continuidad sin burocratizarse.

## 1. Estudio y Conocimiento

Dominar la historia, economía y filosofía para forjar un criterio propio. La ignorancia es el peor riesgo.

## 2. Vínculo con la Ética

La política unida indisolublemente a la moral, la honestidad y el sentido de justicia.

## 3. Conciencia Histórica

Nutrirse de las luchas pasadas (Varela, Martí) para proyectar el futuro.

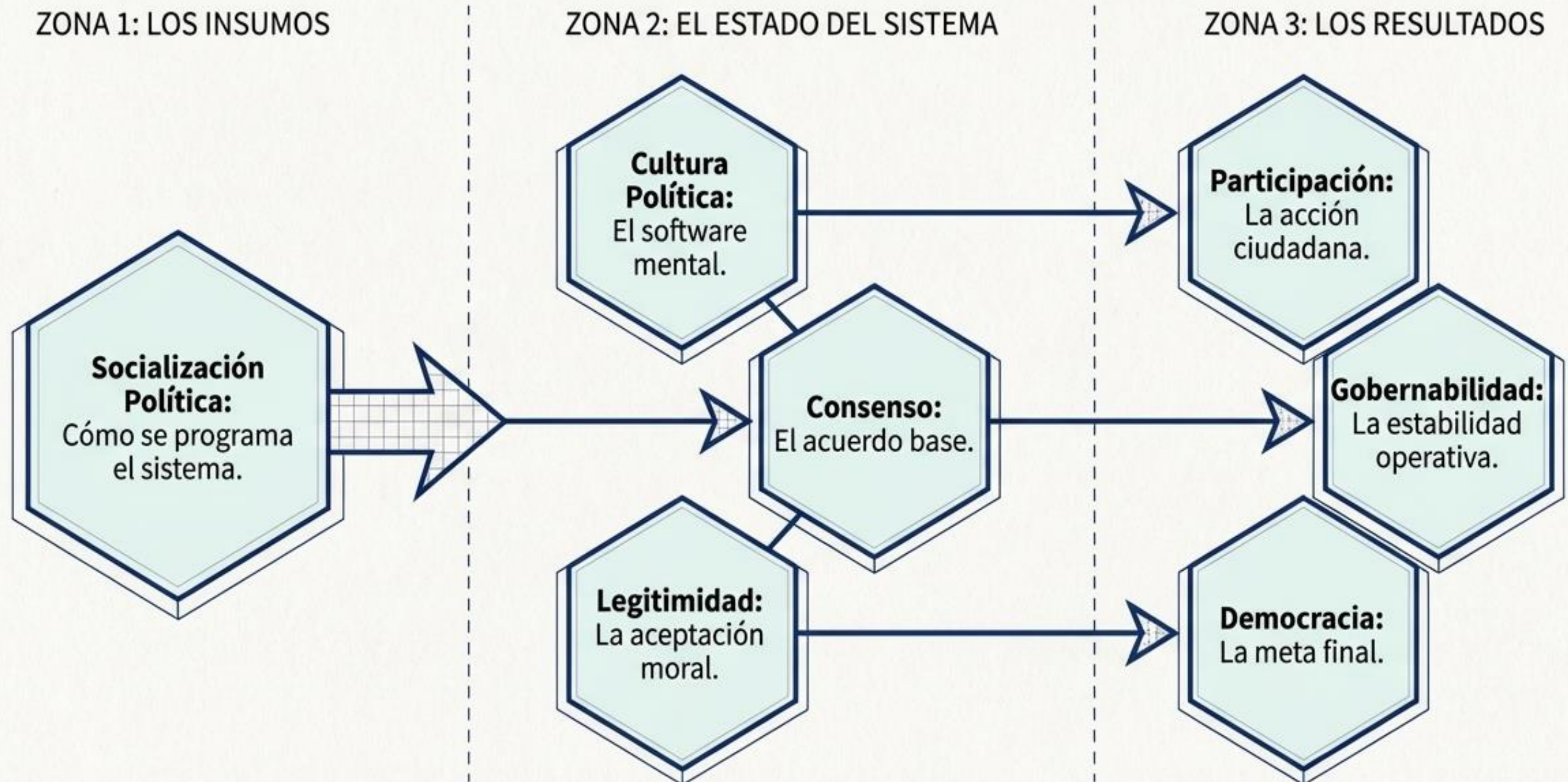
## 4. Creatividad e Innovación

Rechazar la copia de modelos externos; diseñar soluciones originales a problemas concretos.

**PROYECTO REVOLUCIONARIO Y JUSTICIA SOCIAL**

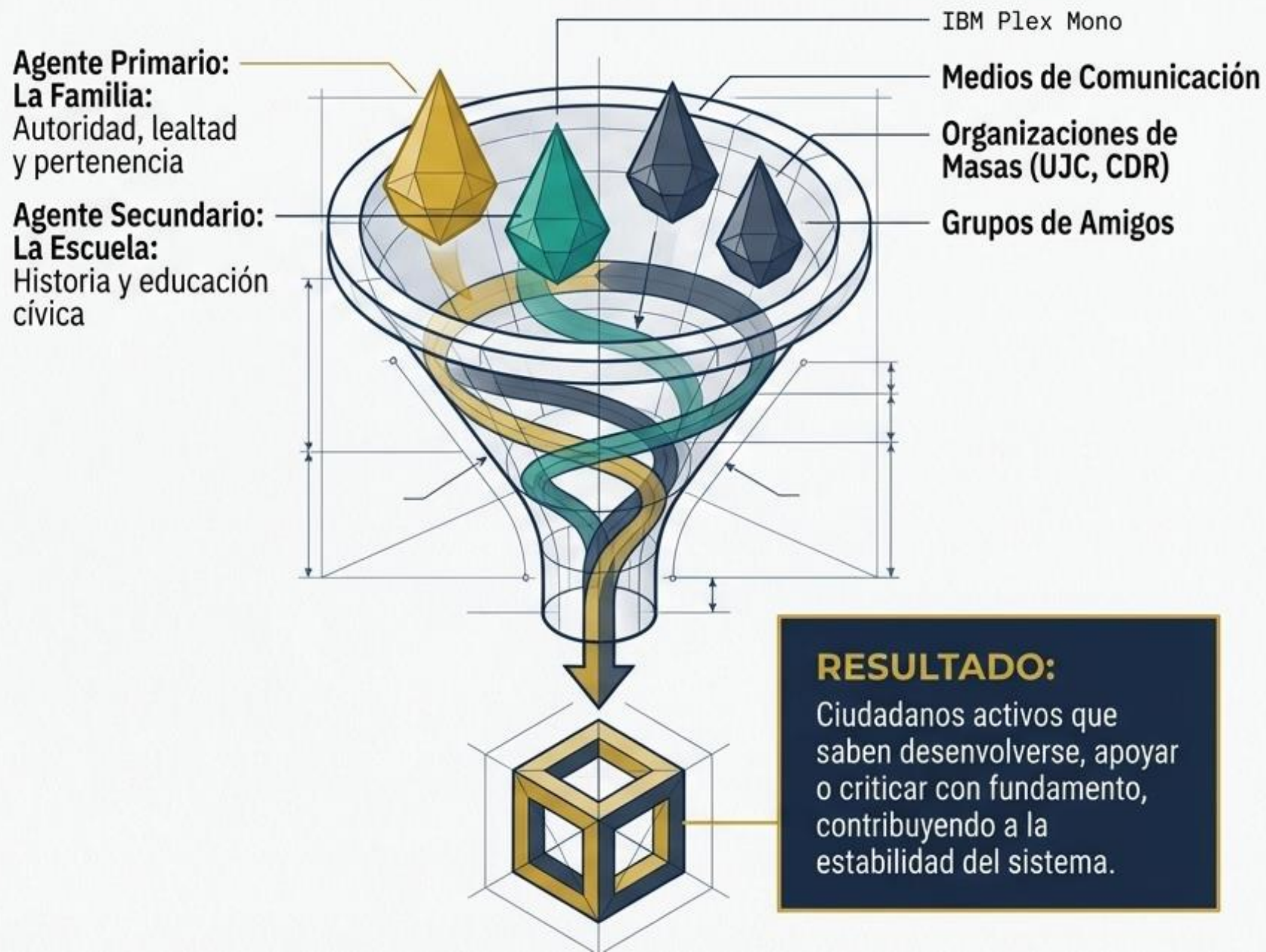
# El Kit de Diagnóstico: 7 Lentes Analíticos

Para auditar la viabilidad de cualquier sistema político, utilizamos 7 métricas estructurales interdependientes.



# Socialización Política: El Embudo de Formación

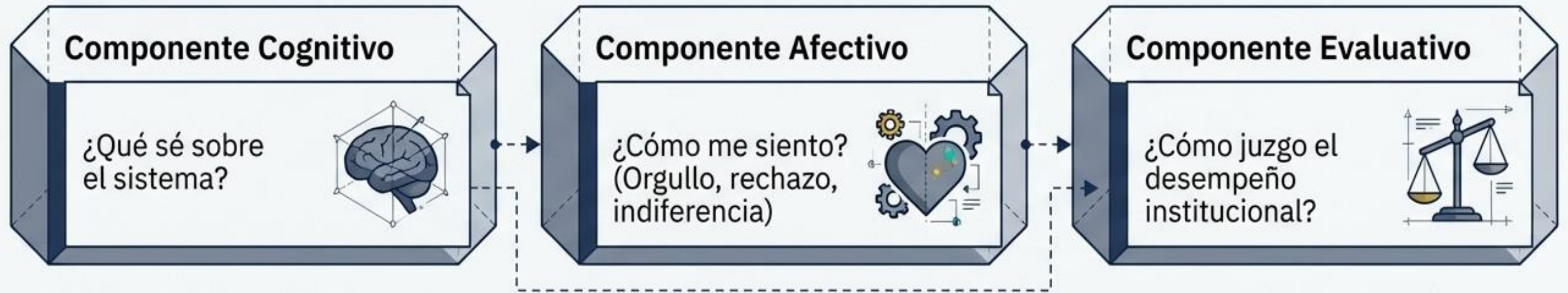
El proceso de transmisión intergeneracional donde los individuos interiorizan normas, conocimientos y actitudes de su sociedad.



# Cultura Política: El 'Software' de una Nación

El conjunto de orientaciones y creencias de una población hacia su sistema. Define la 'personalidad' política.

## Los Componentes Clave del Software

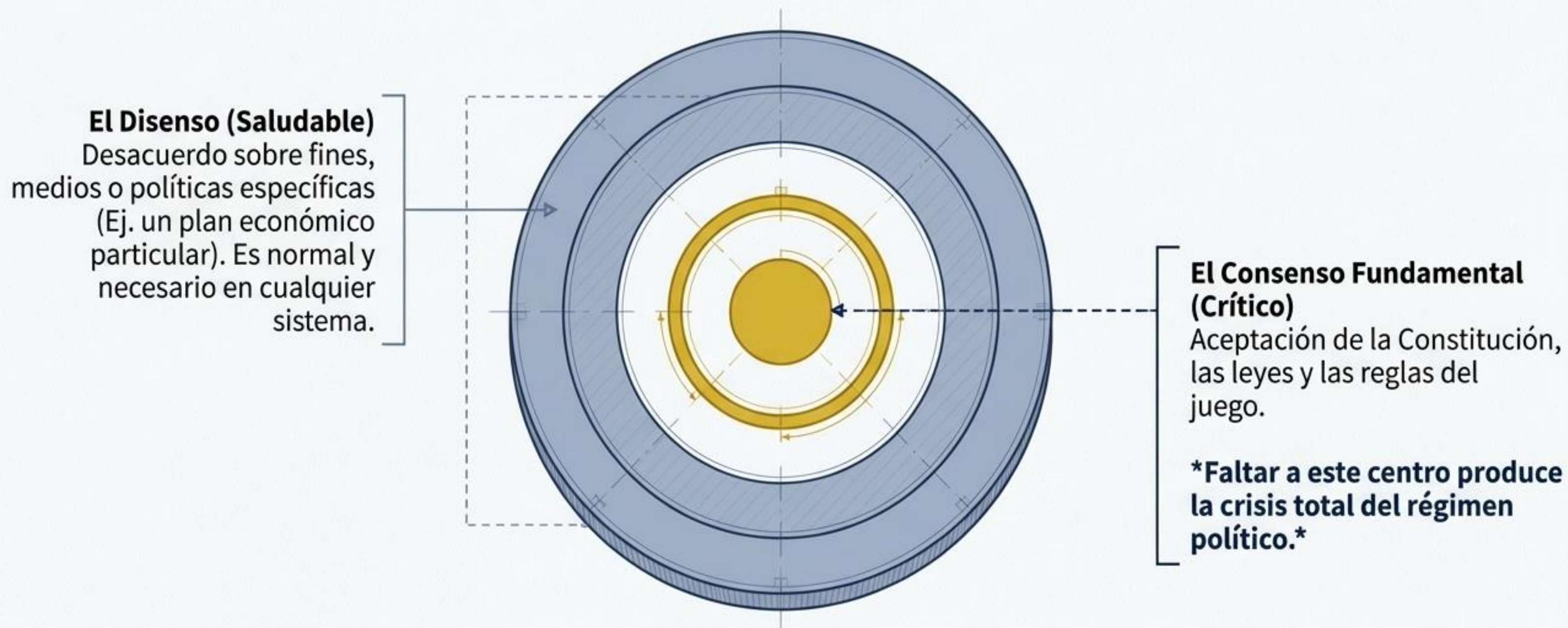


## Tipologías Resultantes (Almond y Verba)



# El Blanco del Consenso: Reglas vs. Políticas

El grado de afinidad en torno a los valores fundamentales. No exige unanimidad en todo, pero sí un acuerdo inquebrantable en el centro.



# La Forma vs. El Fondo: Legalidad y Legitimidad

## LEGALIDAD (La Forma)



- Actuar conforme a la estricta ley escrita. (IBM Plex Mono)
- El Riesgo: Un presupuesto del Estado puede ser perfectamente legal sobre el papel, pero si ignora la realidad de la población, fracasará en su ejecución.

## LEGITIMIDAD (El Fondo)

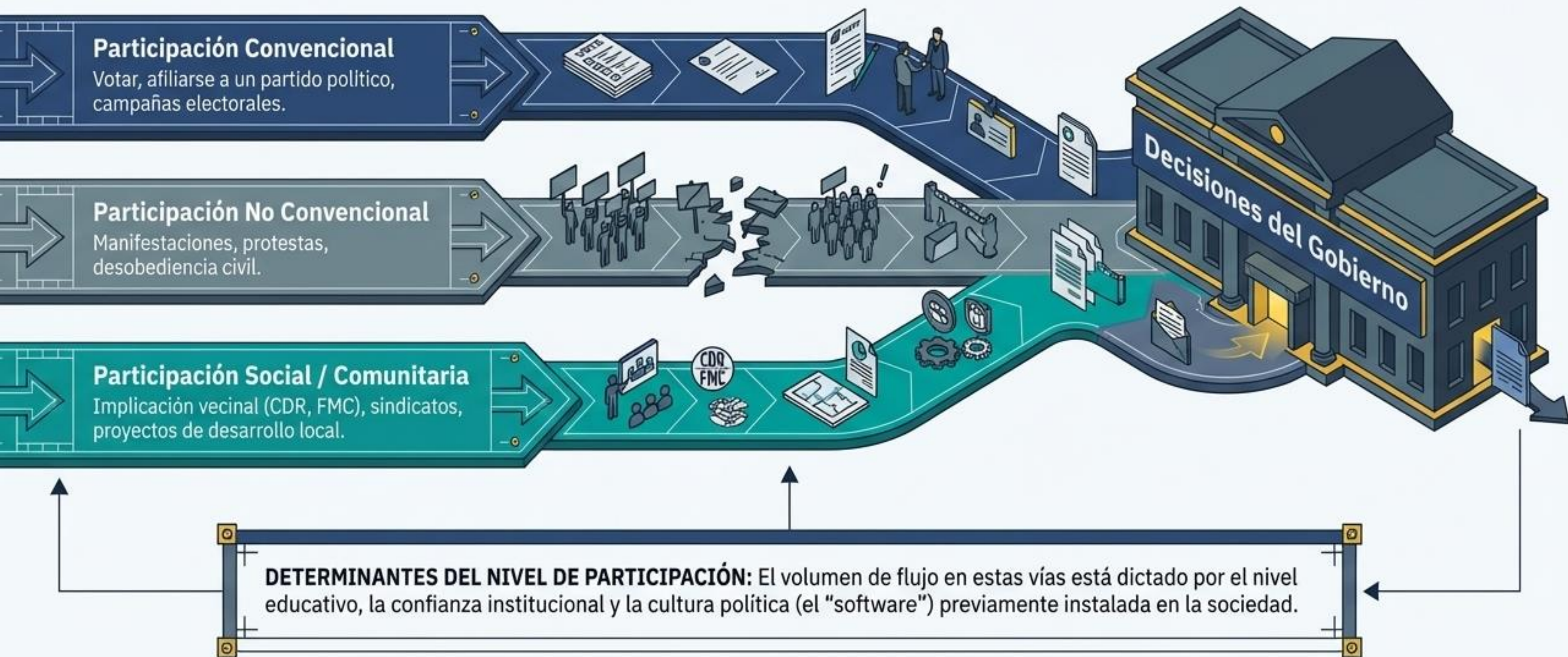


- El “derecho a gobernar” moralmente reconocido y aceptado sin necesidad de coerción. (IBM Plex Mono)
- Fuentes: Capacidad de satisfacer necesidades del pueblo, consenso social, y valores históricos compartidos.

**SÍNTESIS: Un gobierno legal pero ilegítimo es altamente inestable.  
La legitimidad es el activo intangible más valioso y crítico de cualquier Estado.**

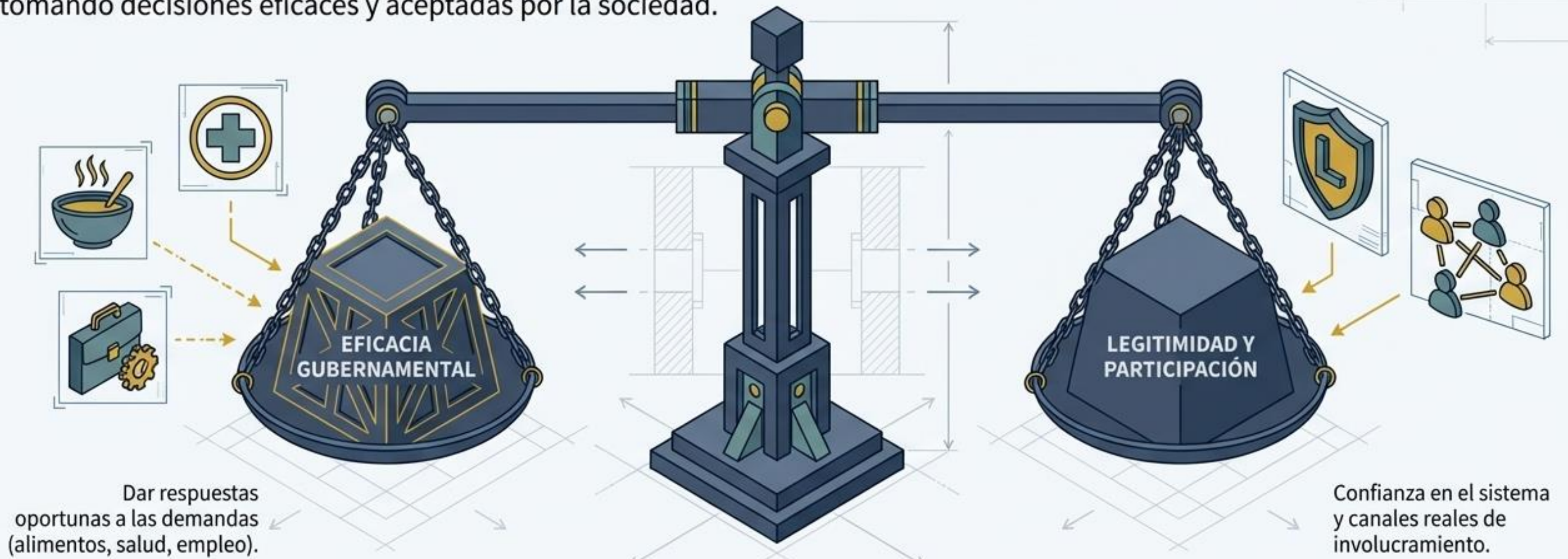
# Participación Política: El Ciudadano en Acción

Actividades mediante las cuales los ciudadanos intentan influir en la vida política. Es la puesta en práctica de la ciudadanía.



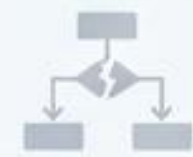
# Gobernabilidad: La Ecuación de la Estabilidad

La capacidad de ejercer el poder de forma continuada, tomando decisiones eficaces y aceptadas por la sociedad.



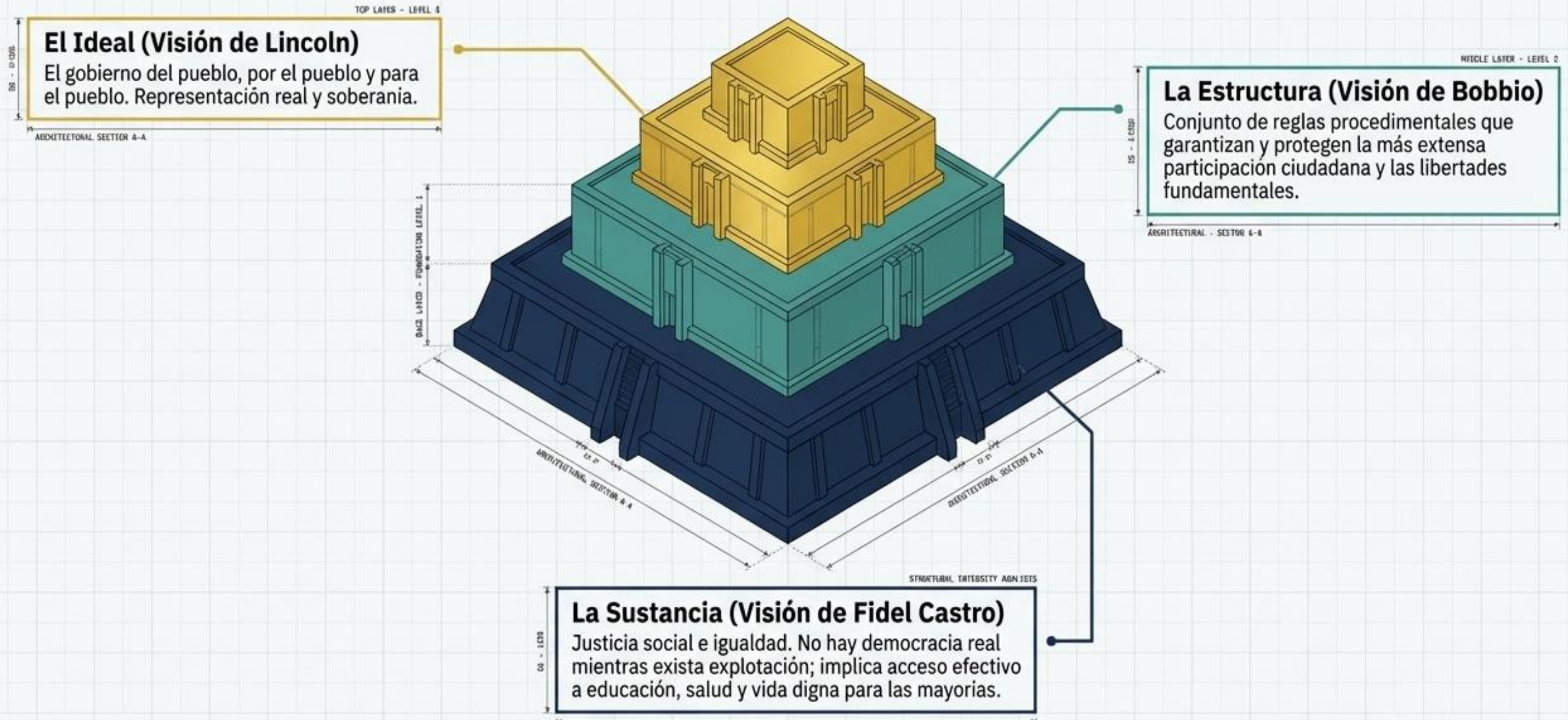
## PRUEBA DE ESTRÉS: EL AJUSTE ECONÓMICO

Si un gobierno aplica una medida impopular y la Eficacia temporalmente cae, la balanza solo se mantiene estable si existe un contrapeso de alta Legitimidad. Sin ella, estalla la crisis social.

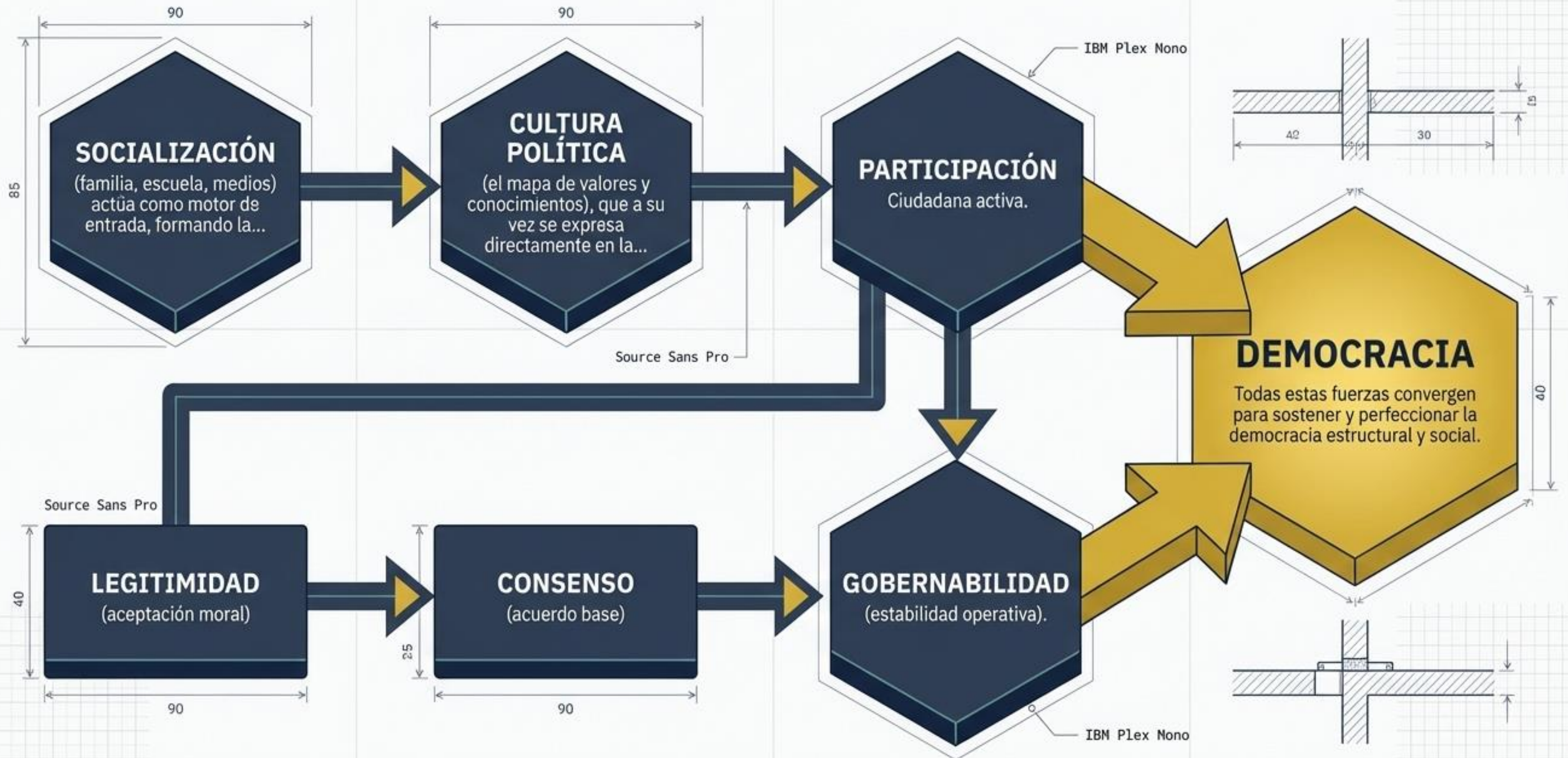


# Democracia: La Arquitectura del Bien Común

Más que un simple procedimiento electoral, es una estructura tridimensional.



# Síntesis: El Ecosistema Político en Movimiento



# El Retorno de Inversión (ROI) de la Teoría Política

## Risk Factor Dashboard



**CONCLUSIÓN:** La 'Política Culta' de Armando Hart no es un ideal poético; es el requisito estructural absoluto para la viabilidad económica de la nación.